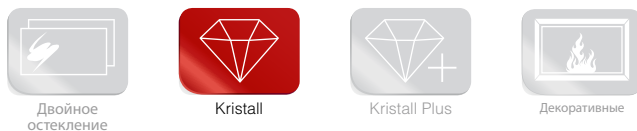


Открытие дверцы в сторону

- Цельное угловое стеклом
- С уменьшенной монтажной глубиной
- 5551 - В 51 см  
5557 - В 57 см
- Самозакрывающаяся дверца, тип А1
- Регулируемый нижний обдув стекла
- Футеровка: Шамотт
- Чугунный дымосборник, упрощённое соединение с дымоходом 0 - 90°
- Упрощённая регуляция монтажной высоты от пола
- Лёгко разбирается для перевозки

#### Оptionальные варианты оформления:



#### Оptionальное комфортное оборудование:



#### Технические данные

Номинальная мощность	kW	5
Средний диапазон мощности (в зависимости от количества дров)	kW	2,4 – 5,3
КПД	%	> 78
Изоляция		
Задняя стенка / боковая стенка	mm	80 / 80
Диаметр подводки наружного воздуха	mm	125
Вес (в зависимости от комплектации)	kg	200 – 210
Излучаемая Энергия	%	50
Конвекционная теплоотдача	%	50

#### Информация для установщиков

в соответствии с DIN EN 13384

(Режим горения: закрытый: А1 / открытый: А)

Параметры при ном. мощности	Скорость дыма на выходе	g/s	A1	5,0
		g/s	A	---
	Температура дыма на патрубке	°C	A1	275
		°C	A	---
	Необходимая сила тяги на патрубке	mbar	A1	0,12
		mbar	A	---

#### Теплоаккумулятор (4 теплоаккумуляторных кольца)

Номинальная мощность	kW	---
КПД	%	---

#### Турбоконвектор

Номинальная мощность	kW	---
КПД	%	---

#### Дымообороты

Номинальная мощность	kW	---
КПД	%	---

#### Водный регистр

Номинальная мощность	kW	---
КПД	%	---

#### Испытание в соответствии с DIN EN 13229

и техническим условиям в соответствии с Art. 15a B-VG

Протокол испытаний номер: RRF - 29 13 3265



1. BlmSchV. Stufe 1

1. BlmSchV. Stufe 2



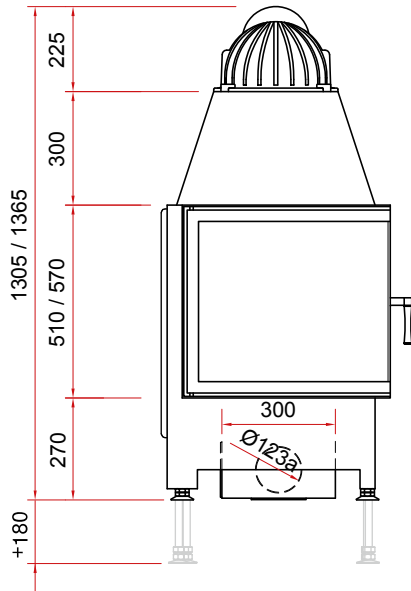
Дальнейшая информация:

# Ekko

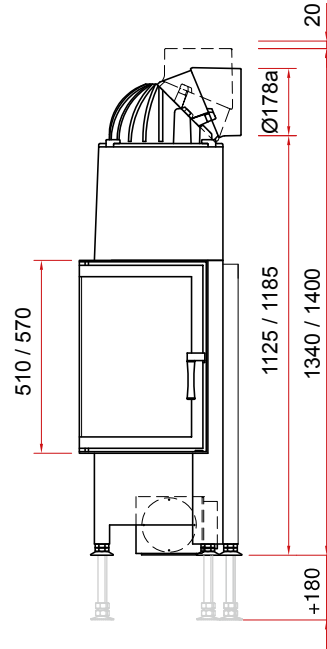
## R 55(34).. s

Большой выбор комплектующих и аксессуаров (см. каталог)

Изображение фронт М 1:20



Боковое изображение М 1:20



Изображение сверху М 1:10

