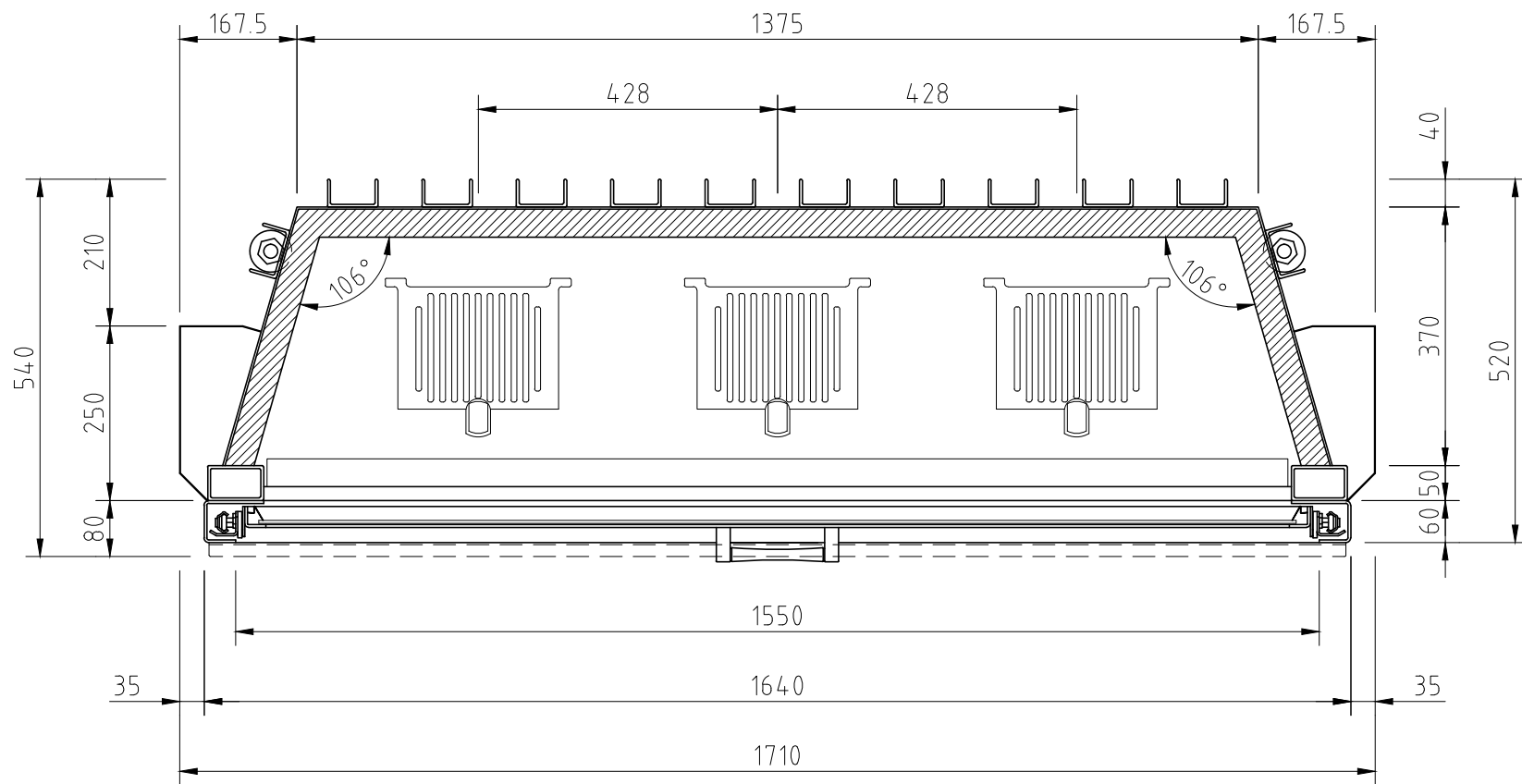


Kom.: Messe Moskau

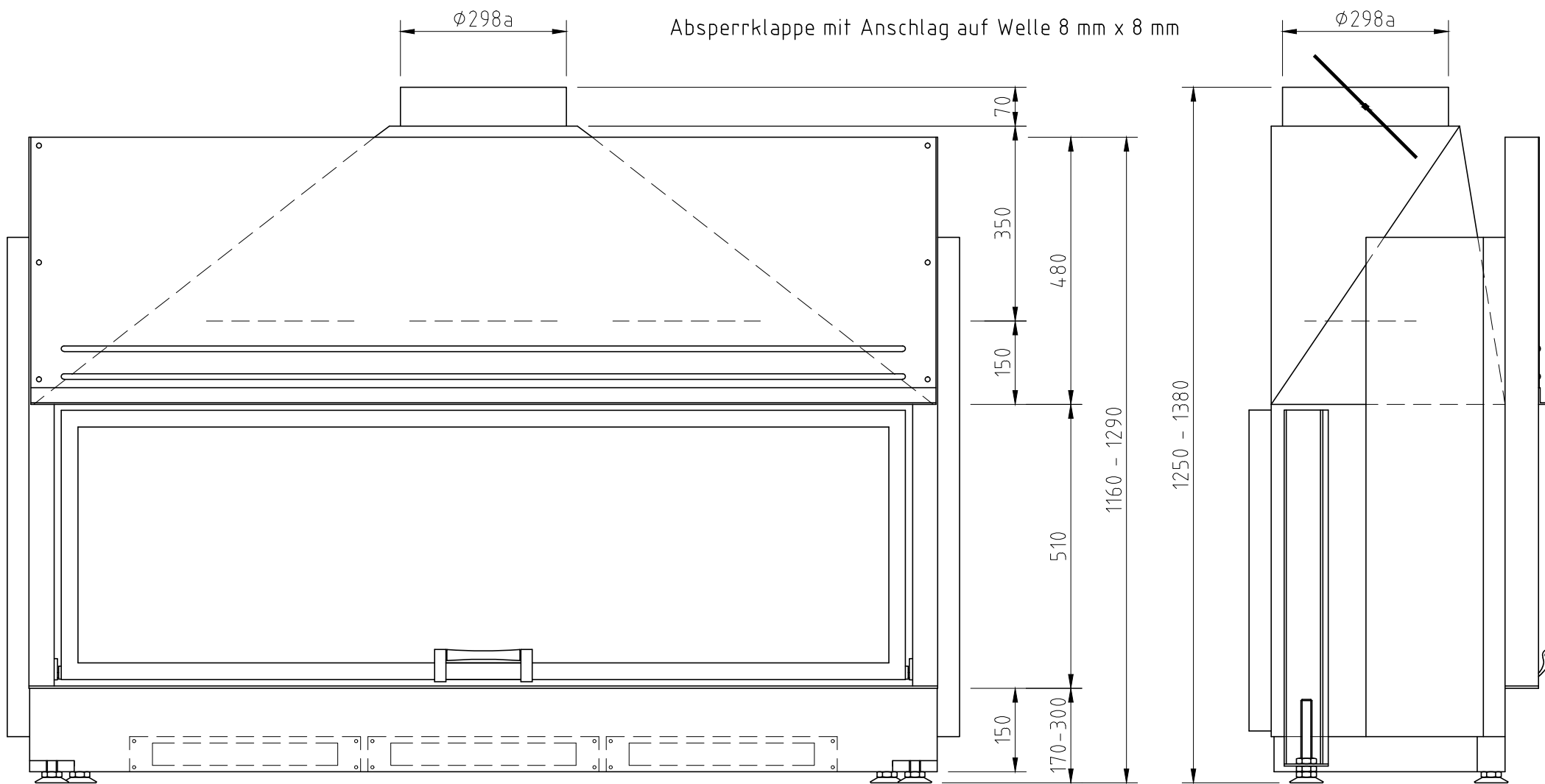
AB.-Nr.: 815-2177

| Änd. | Datum | Name | | Datum | Name | Benennung |
|------|-------|------|------------|------------|---|-------------------------------|
| 1 | | | Bearbeitet | 29.01.2015 | Pierre Wilke | Lina 155/51h |
| 2 | | | Geprüft | | | |
| | | | Werkstoff | | | Modell |
| | | | Maßstab | | Schmid Feuerungstechnik GmbH & Co.KG www.schmid.st | Zeich.-Nr.: (Artikelstamm) |
| | | | 1:10 | | | Zeich.-Nr.: (Artikelstamm) |
| | | | | | | |



Kom.: Messe Moskau
 AB.-Nr.: 815-2177

| Änd. | Datum | Name | | Datum | Name | Benennung |
|------|-------|------|------------|------------|---|-------------------------------|
| 1 | | | Bearbeitet | 29.01.2015 | Pierre Wilke | Lina 155/51h |
| 2 | | | Geprüft | | | |
| | | | Werkstoff | | | Modell |
| | | | Maßstab | | Schmid Feuerungstechnik GmbH & Co.KG www.schmid.st | Zeich.-Nr.: (Artikelstamm) |
| | | | 1:10 | | | Zeich.-Nr.: (Artikelstamm) |
| | | | | | | |



Kom.: Messe Moskau

AB.-Nr.: 815-2177

| Änd. | Datum | Name | | Datum | Name | Benennung |
|------|-------|------|------------|------------|---|-------------------------------|
| 1 | | | Bearbeitet | 29.01.2015 | Pierre Wilke | Lina 155/51h |
| 2 | | | Geprüft | | | |
| | | | Werkstoff | | | Modell |
| | | | Maßstab | | Schmid Feuerungstechnik GmbH & Co.KG www.schmid.st | Zeich.-Nr.: (Artikelstamm) |
| | | | 1:10 | | | Zeich.-Nr.: (Artikelstamm) |
| | | | | | | |